

SKF TMMA 75H/SET



Instructions for use

Bedienungsanleitung | Instrucciones de uso | Mode d'emploi | Manuale d'istruzioni | Instruções de uso
Инструкция по эксплуатации | 使用说明书 | Ръководство за употреба | Návod k použití | Betjeningsvejledning
Οδηγίες χρήσης | Kasutusjuhend | Käyttöohjeet | Upute za korisnike | Használati útmutató | Naudojimo instrukcija
Lietošanas instrukcija | Gebruiksaanwijzing | Instruksjoner for bruk | Instrukcja obsługi | Instruções de utilizare
Návod na používanie | Navodila za uporabo | Bruksanvisning | Kullanma talimatları



WARNING – High pressure equipment

ACHTUNG – Gerät mit Überdruck

ADVERTENCIA – Equipo de alta presión

ATTENTION – Equipement à haute pression

ATTENZIONE – Attrezzatura ad alta pressione

ATENÇÃO – Equipamento de alta pressão

ПРЕДУПРЕЖДЕНИЕ – Высокое давление оборудования

警告 此为高压设备

ПРЕДУПРЕЖДЕНИЕ – оборудване под високо налягане

UPOZORNĚNÍ – Vysokotlaké zařízení

ADVARSEL – Højtryksudstyr

ΠΡΟΕΙΔΟΠΟΙΗΣΗ – Εξοπλισμός υψηλής πίεσης

HOIATUS – kõrgsurvetehnika

VAROITUS – korkeapainelaite

UPOZORENJE – visokotlačna oprema

VIGYÁZAT – Nagynyomású berendezés

ĮSPĖJIMAS – didelio slėgio įranga

BRĪDINĀJUMS – augstspiediena aprīkojums

WAARSCHUWING – Hogedrukapparatuur

ADVARSEL – høytrykksutstyr

OSTRZEŻENIE – Sprzęt wysokociśnieniowy

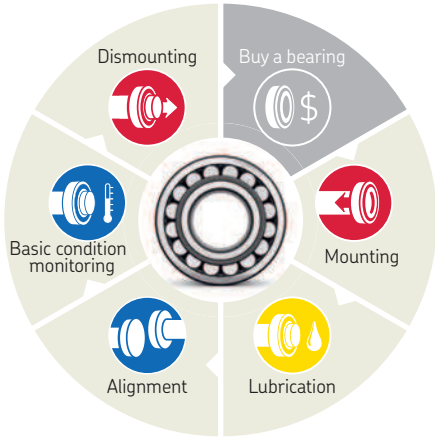
AVETIZARE – Echipament sub înaltă presiune

UPOZORNENIE – vysokotlakové zariadenie

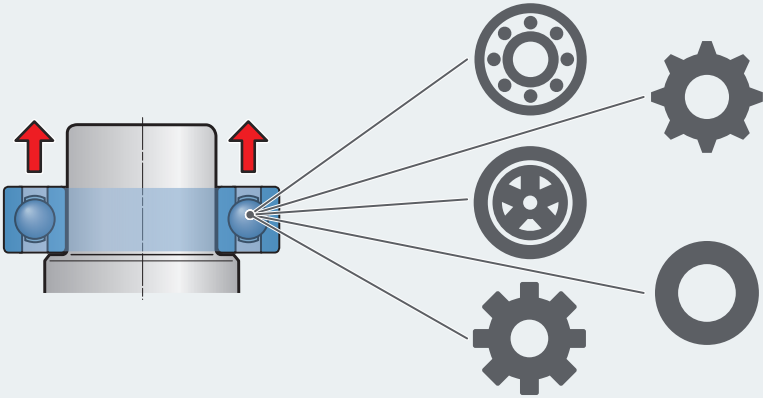
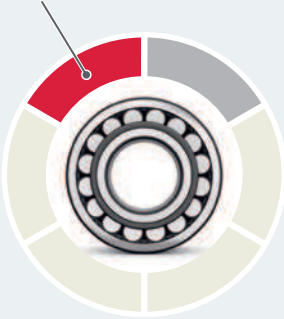
OPOZORILO – visokotlačna oprema!

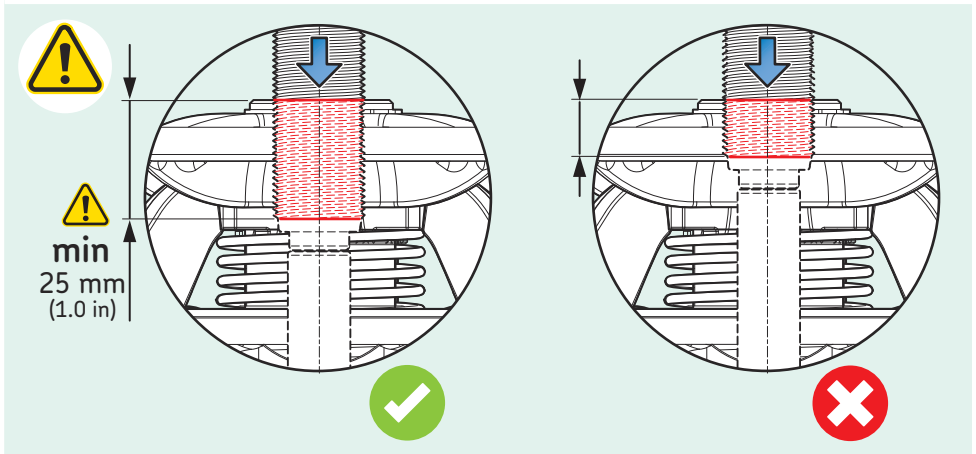
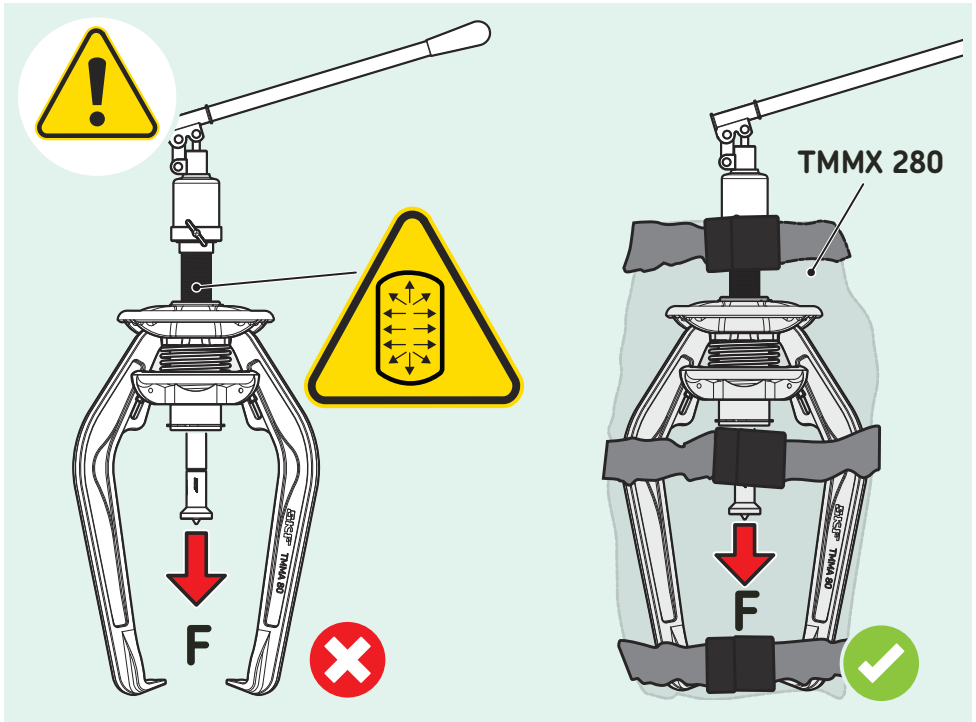
VARNING – högtrycksutrustning

UYARI – Yüksek basınçlı ekipman



TMM 75H/SET





TMMA 75H/SET

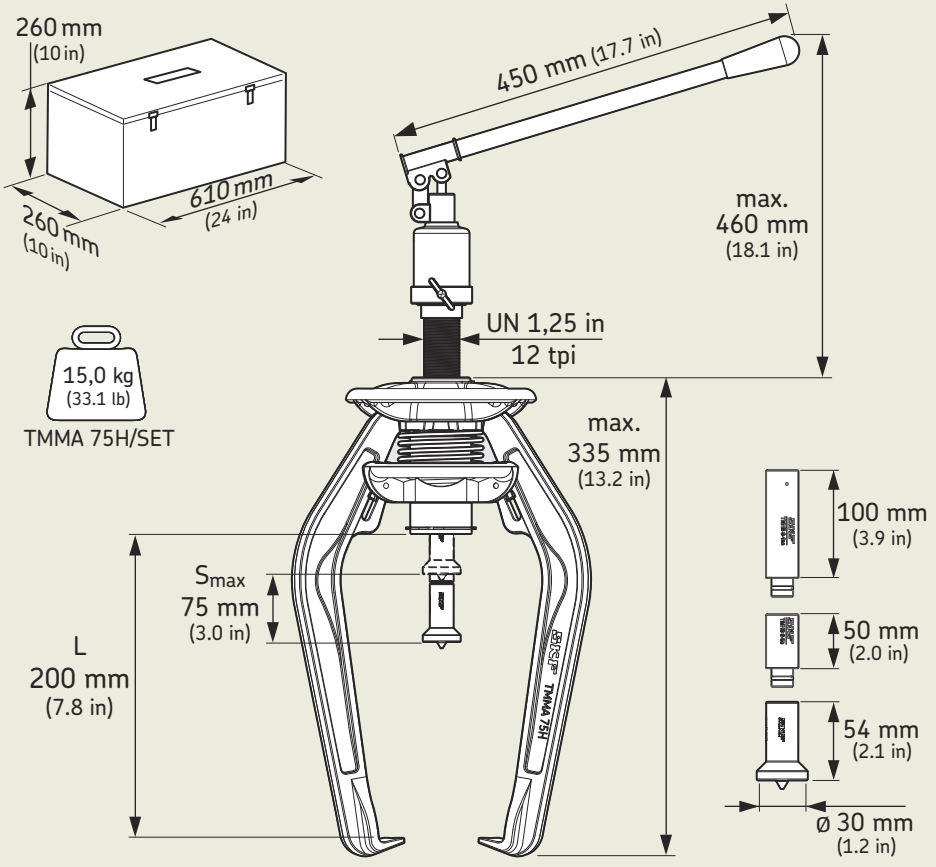
TMMA 75H-S1UNP

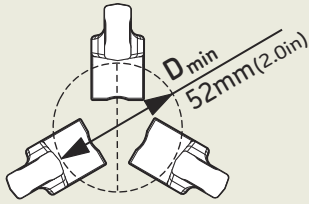
(TMHS 75)

TMMA 75H

TMMX 280

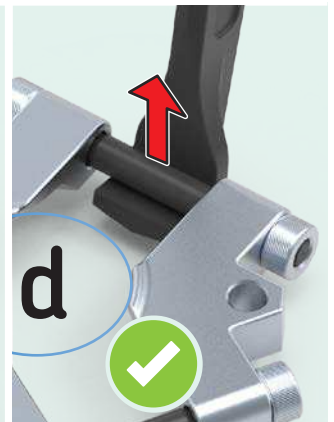
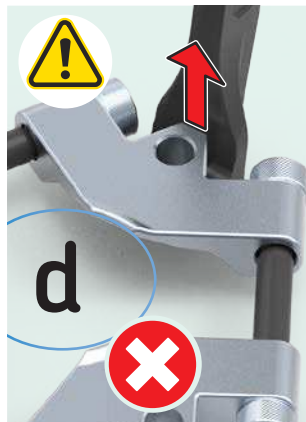
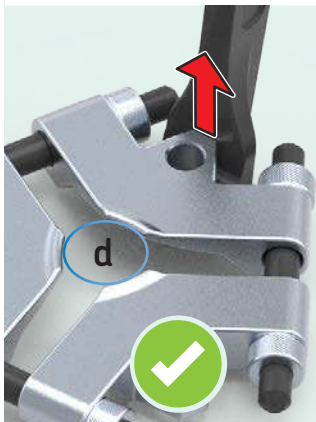
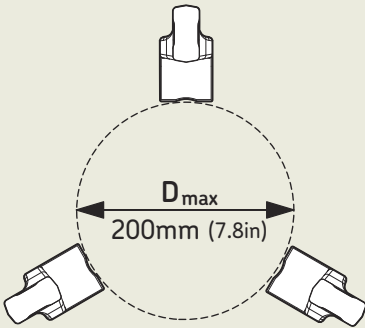
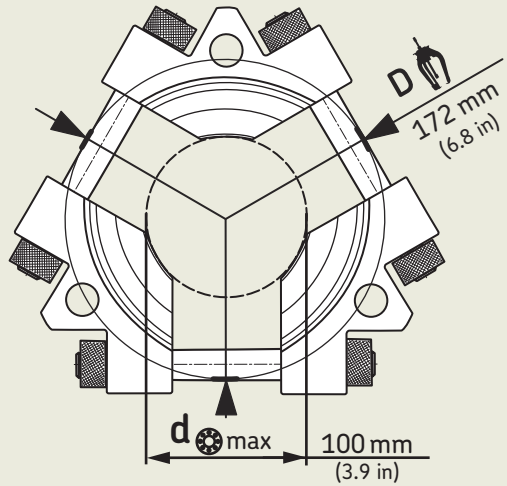
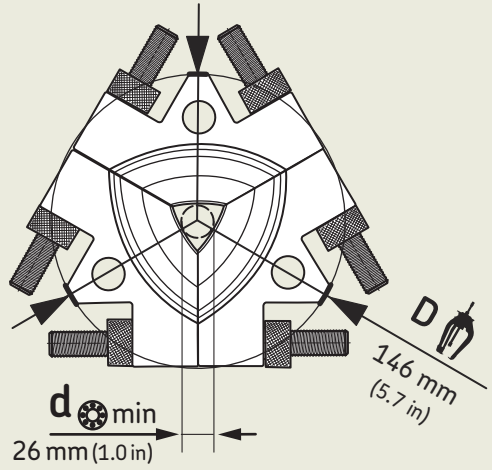
TMMS 100

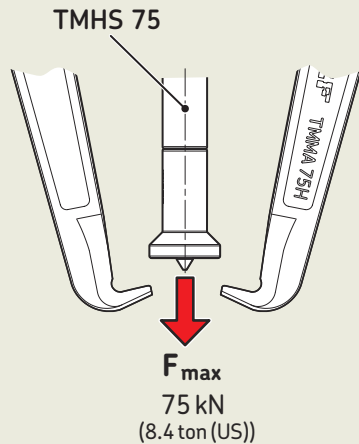
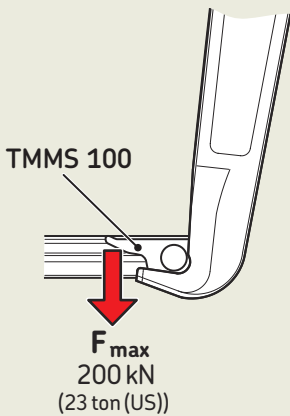
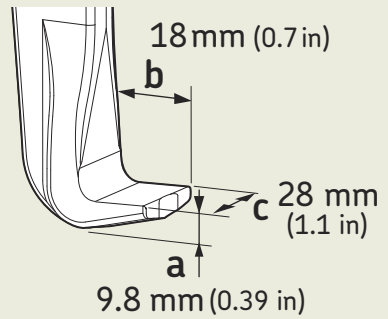
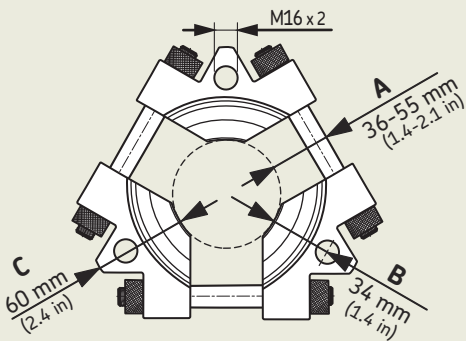
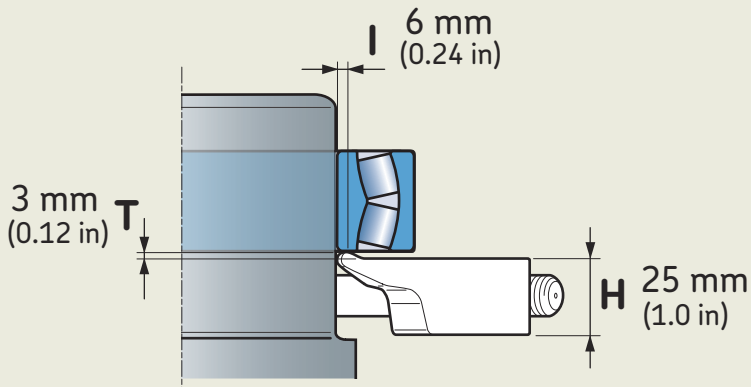


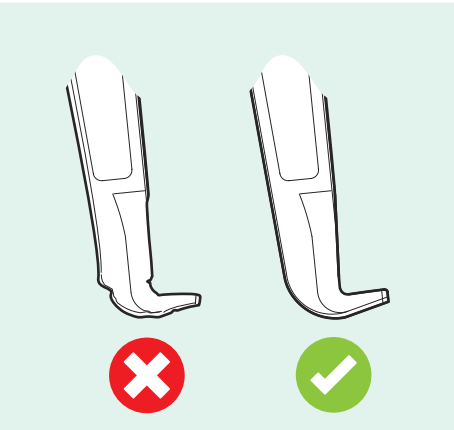
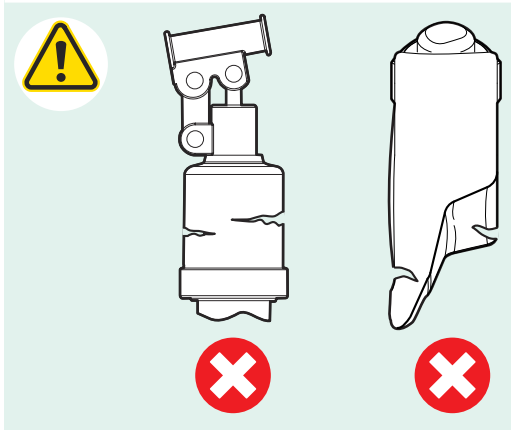
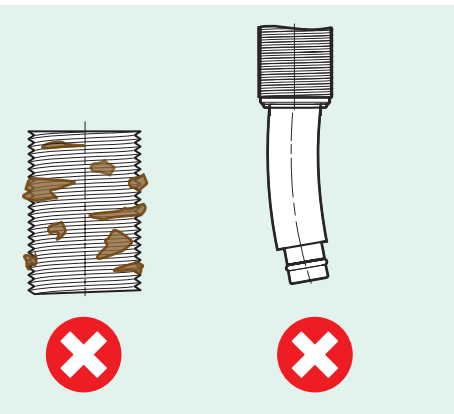
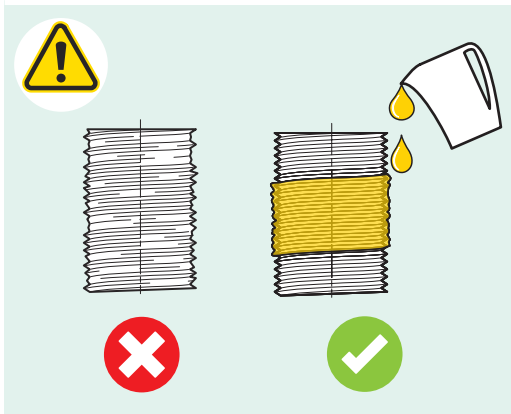
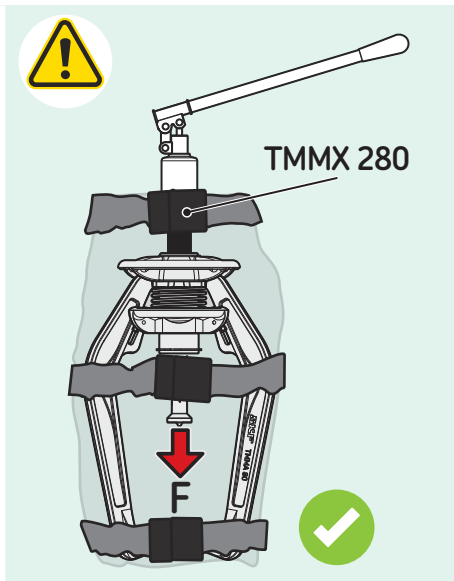
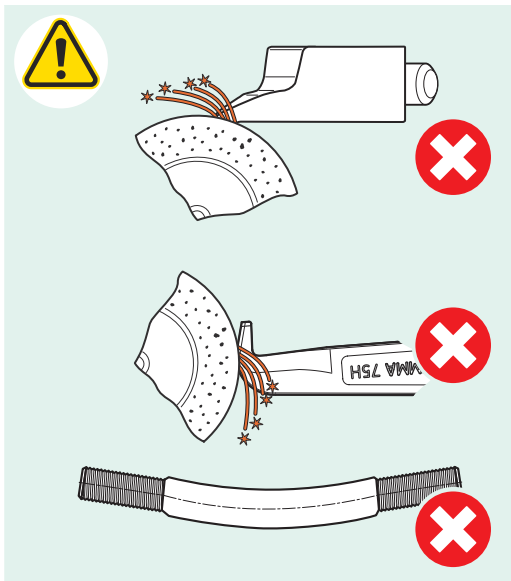


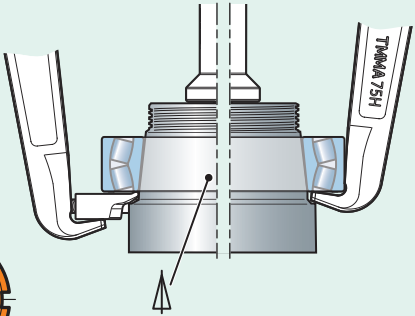
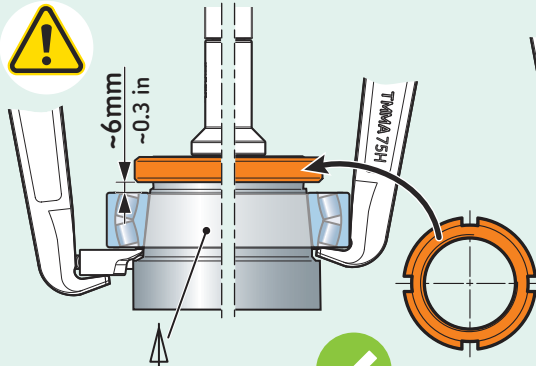
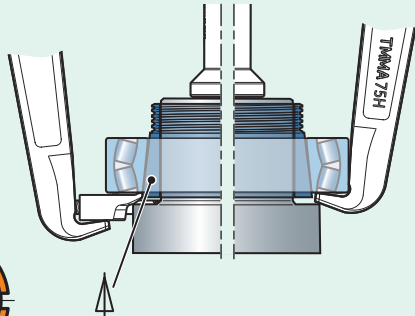
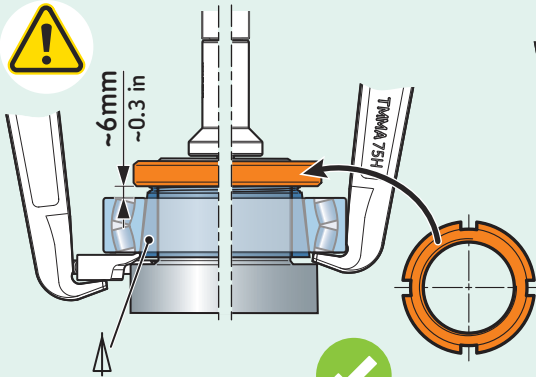
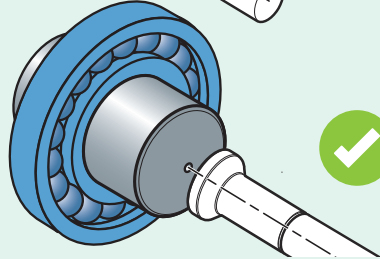
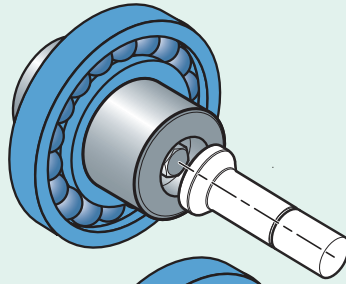
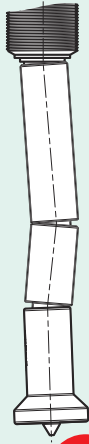
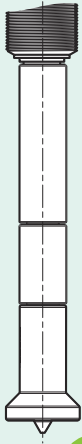
TMMA 75H + TMMS 100

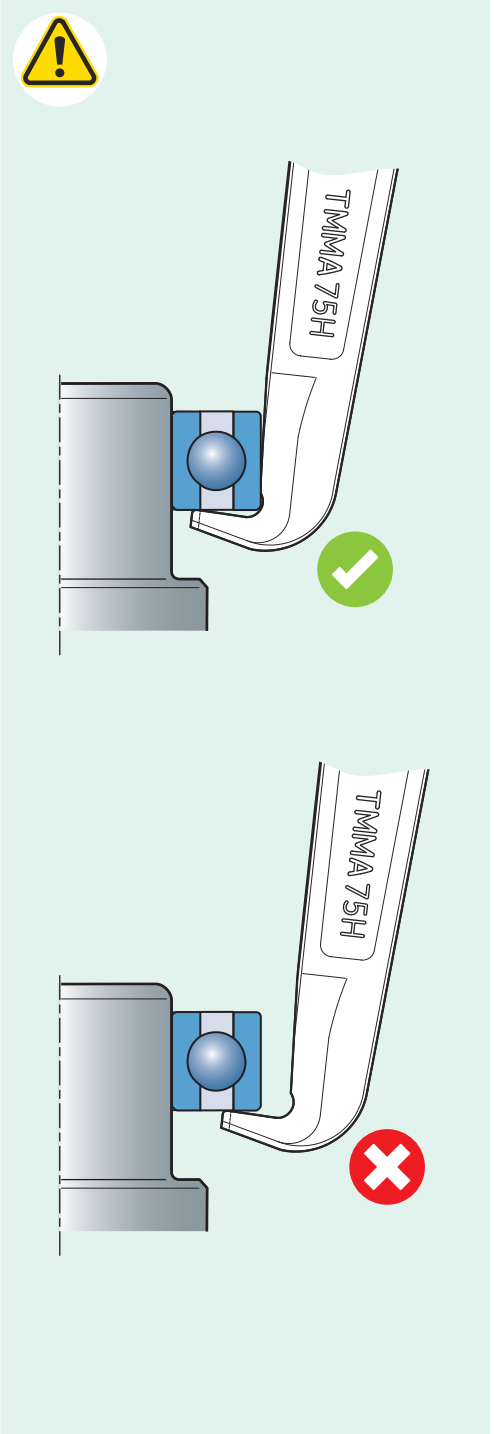
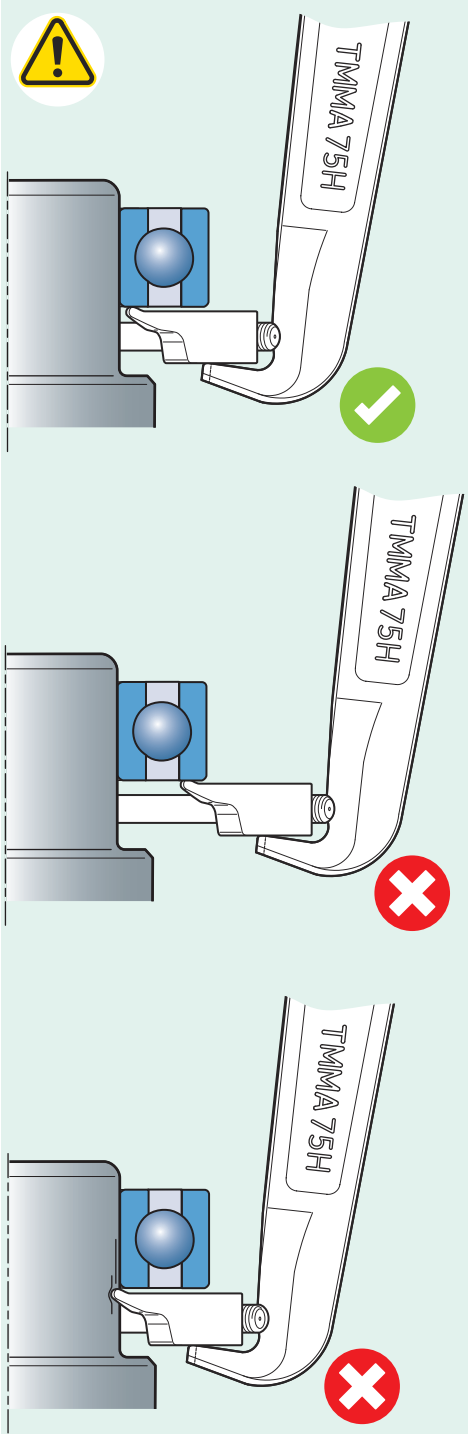
	21307 - 23218	
	C 2208 - C 4120	
	6306 - 6020	
	32006 - 32320	
	NU 206 - NU 1020	

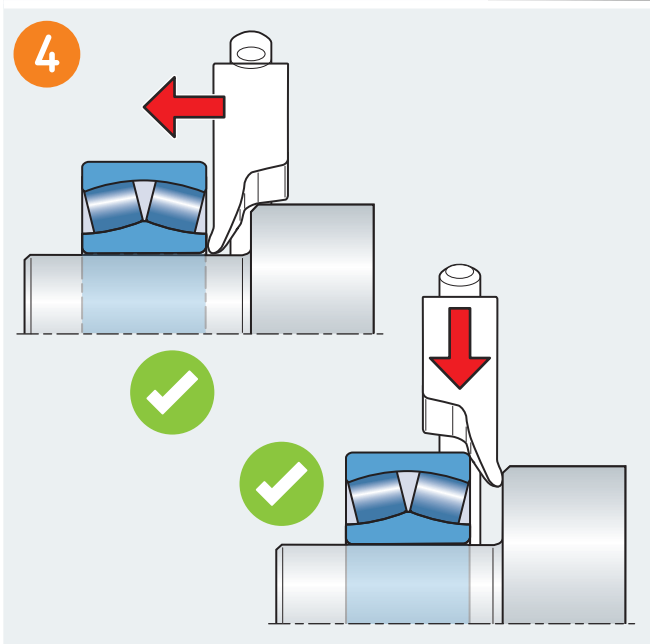
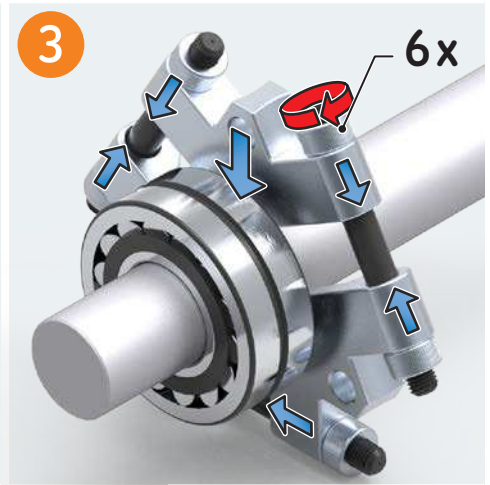
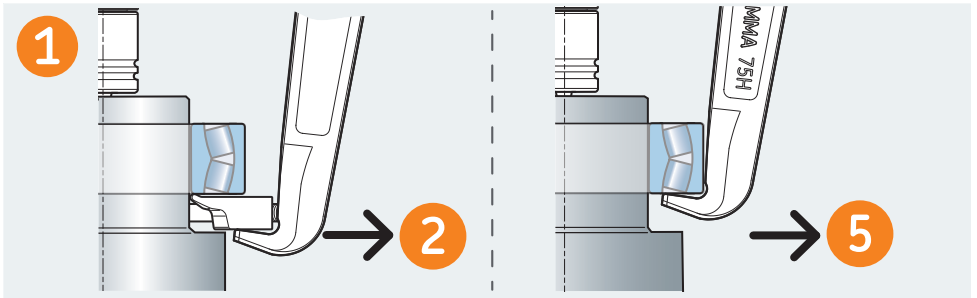


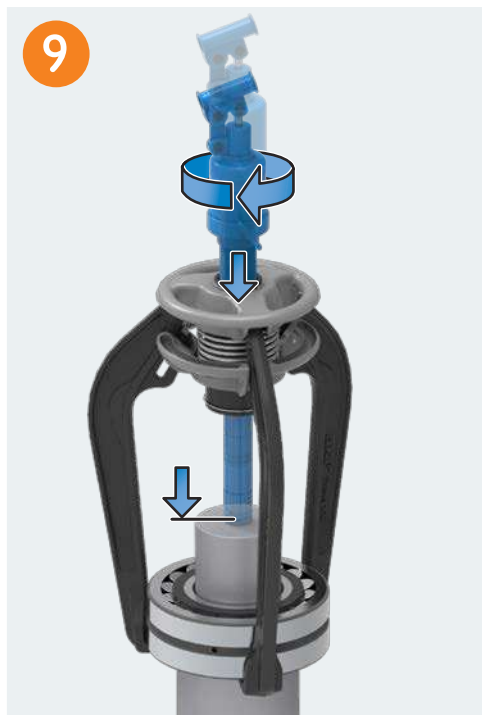
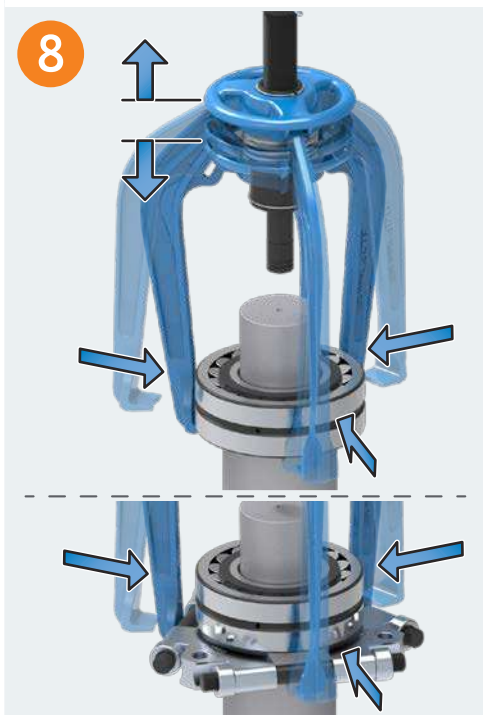
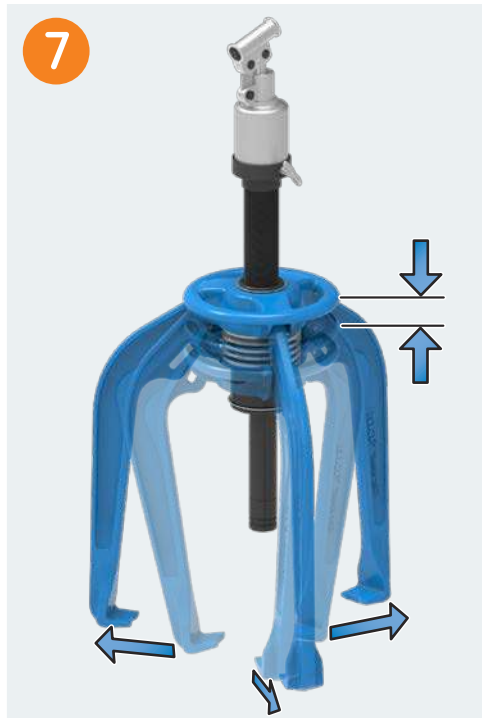


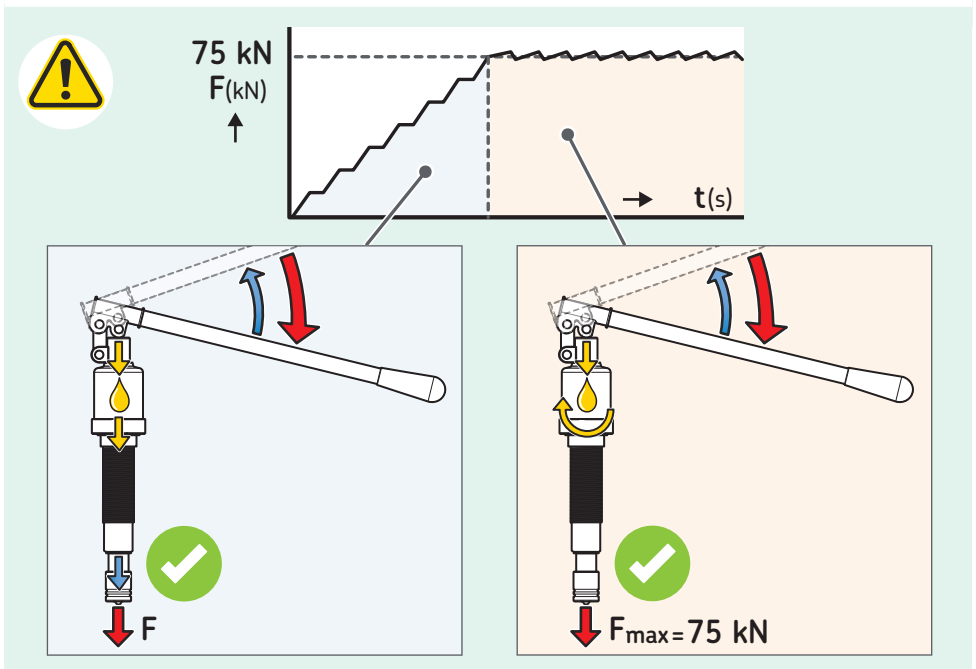
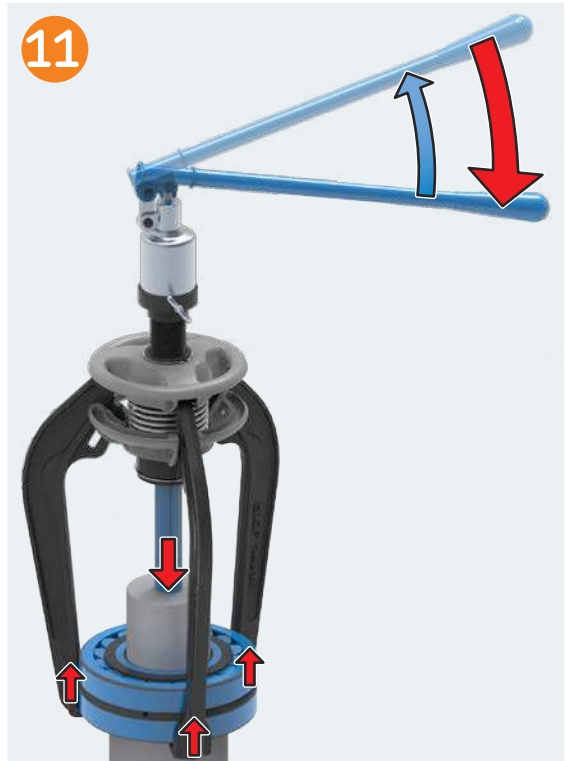




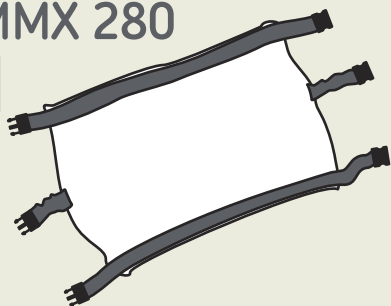




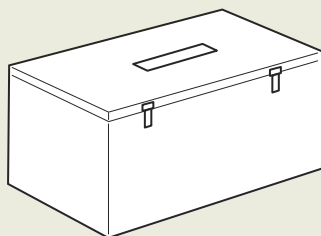




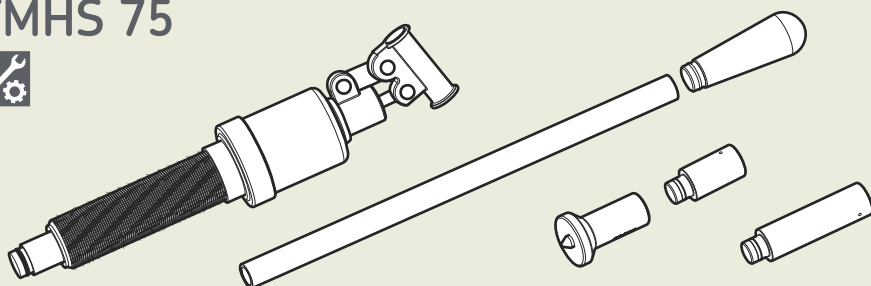
TMMX 280



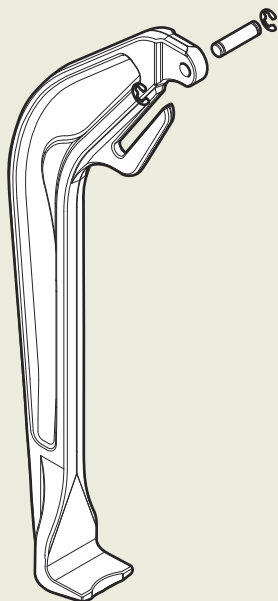
TMMA 75H-S1UNP



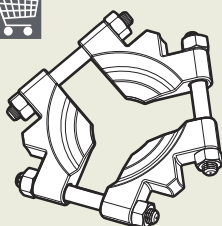
TMHS 75



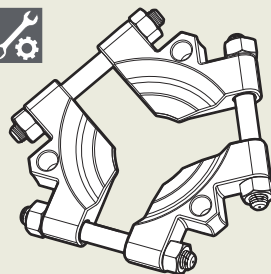
TMMA 75H-1



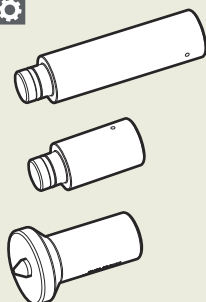
TMMS 50



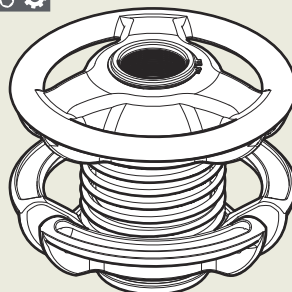
TMMS 100



TMHS 5T



TMMA 75H/80-3



EC Declaration of conformity

We, SKF Maintenance Products, Meidoornkade 14, 3992 AE Houten, The Netherlands herewith declare under our sole responsibility that the products described in these instructions for use, are in accordance with the conditions of the following Directive(s):

MACHINERY DIRECTIVE 2006/42/EC

and are in conformity with the following standards:

EN-ISO 12100:2010, EN-ISO 4413:2010

Houten, The Netherlands, November 2019




Mrs. Andrea Gondová
Manager Quality and Compliance

Declaración de conformidad CE

SKF Maintenance Products, Meidoornkade 14, 3992 AE Houten, Países Bajos, declara bajo su exclusiva responsabilidad que los productos descritos en estas instrucciones de uso observan lo dispuesto en las condiciones establecidas en la(s) siguiente(s) Directiva(s):

DIRECTIVA DE MÁQUINAS 2006/42/CE

y cumplen con las siguientes normas:

EN-ISO 12100:2010, EN-ISO 4413:2010

Houten, Países Bajos, Noviembre de 2019




Sra. Andrea Gondová
Jefa de calidad y cumplimiento

CE Konformitätserklärung

Die SKF Maintenance Products, Meidoornkade 14, 3992 AE Houten, Niederlande erklärt hiermit unter unserer alleinigen Verantwortung, dass die in dieser Gebrauchsanweisung beschriebenen Produkte den folgenden Richtlinien und Normen entsprechen:

MASCHINENRICHTLINIE 2006/42/EC

außerdem stimmen sie mit den folgenden Normen überein: EN-ISO 12100:2010, EN-ISO 4413:2010

Houten, in den Niederlanden, November 2019




Mrs. Andrea Gondová
Manager Quality and Compliance

Déclaration de conformité UE

Nous, SKF Maintenance Products, Meidoornkade 14, 3992 AE Houten, Pays-Bas déclarons sous notre responsabilité que les produits décrits dans ces instructions d'utilisation sont conformes aux conditions de la ou des directive(s) :

DIRECTIVE MACHINES 2006/42/EC

et sont en conformité avec les normes suivantes :

EN-ISO 12100:2010, EN-ISO 4413:2010

Houten, Pays-Bas, November 2019




Mme Andrea Gondová
Responsable Qualité et Conformité

Dichiarazione di conformità CE

Noi, SKF Maintenance Products, Meidoornkade 14, 3992 AE Houten, Paesi Bassi dichiariamo sotto la nostra responsabilità con la presente che i prodotti descritti in queste istruzioni per l'uso sono conformi alle condizioni delle seguenti direttive: DIRETTIVA MACCHINE 2006/42/EC e sono conformi ai seguenti standard: EN-ISO 12100:2010, EN-ISO 4413:2010

Houten, Paesi Bassi, Novembre 2019



Sig.ra Andrea Gondová
Responsabile Qualità e Conformità

Декларация соответствия нормам ЕС

Мы, SKF Maintenance Products, Meidoornkade 14, 3992 AE Houten, The Netherlands (Нидерланды) настоящим подтверждаем, что продукция, описанная в данной инструкции по эксплуатации, соответствует условиям следующей директивы (директив):

ДИРЕКТИВА 2006/42/ЕС О БЕЗОПАСНОСТИ МАШИН И ОБОРУДОВАНИЯ

и соответствует следующим стандартам: EN-ISO 12100:2010, EN-ISO 4413:2010

Хаутен, Нидерланды, Ноябрь 2019 г.



Mrs. Andrea Gondová
Андреа Гондова
Руководитель отдела контроля и гарантии качества

Declaração de conformidade UE

A SKF Maintenance Products, Meidoornkade 14, 3992 AE Houten, Holanda, declara, por meio desta e sob sua inteira responsabilidade, que os produtos a seguir, referentes a esta declaração, estão de acordo com as condições descritas na(s) seguinte(s) Diretiva(s): DIRETTIVA DE MÁQUINAS 2006/42/CE e estão em conformidade com as seguintes normas: EN-ISO 12100:2010, EN-ISO 4413:2010

Houten, Holanda, Novembro de 2019



Sra. Andrea Gondová
Gerente de Qualidade e Conformidade

符合欧盟相关产品条例的声明

我们, SKF维护产品, Meidoornkade 14, 3992 AE Houten 荷兰 全权负责并申明在所示使用说明书中所描述的产品, 符合下列“系列”指令要求: 机械产品指令2006/42/EC 并遵从以下标准: EN-ISO 12100:2010, EN-ISO 4413:2010

Houten, 荷兰, 2019年11月



Mrs. Andrea Gondová
质量与合规经理

ЕС Декларация за съответствие

Ние, Продукти за техническо обслужване SKF, Meidoornkade 14, 3992 AE Houten, Холандия, декларираме на собствена отговорност с настоящото, че описаните в тези указания за употреба продукти отговарят на изискванията на следната директива:

ДИРЕКТИВА ЗА МАШИНИ 2006/42 / ЕО
и съответстват на следните стандарти:
EN-ISO 12100:2010, EN-ISO 4413:2010

Houten, Холандия, ноември 2019



Г-жа Andrea Gondová
Мениджър по Качество и съответствие

EU-overensstemmelseserklæring

Undertegnede, SKF Maintenance Products, Meidoornkade 14, 3992 AE Houten, Holland, erklærer hermed under eansvar, at produkterne beskrevet i disse betjeningsinstruktioner er i overensstemmelse med betingelserne i følgende Direktiv/er:

MASKINDIREKTIVET 2006/42/EC og er i overensstemmelse med følgende standarder:
EN-ISO 12100:2010, EN-ISO 4413:2010

Houten, Holland, November 2019



Mrs. Andrea Gondová
Chef for Kvalitet og Compliance

ES prohlášení o shodě

My, společnost SKF Maintenance Products, Meidoornkade 14, 3992 AE Houten, Nizozemí, tímto prohlašujeme, na naši výlučnou odpovědnost že výrobky popsané v tomto návodu k roužití odpovídají podmínkám následující směrnice:

SMĚRNICE PRO STROJNÍ ZAŘÍZENÍ 2006/42/EC
a jsou v souladu s následujícími normami:
EN-ISO 12100:2010, EN-ISO 4413:2010

Houten, Nizozemí, listopad 2019



Mrs. Andrea Gondová
Manažer kvality a shody

Δήλωση συμμόρφωσης EC

Εμείς, η SKF Maintenance Products, Meidoornkade 14, 3992 AE Houten, The Netherlands, δηλώνουμε διά του παρόντος και με αποκλειστική μας ευθύνη ότι τα προϊόντα που περιγράφονται στις παρούσες οδηγίες χρήσης, συμμορφώνονται με τις συνθήκες της ακόλουθης οδηγίας:

ΟΔΗΓΙΑ ΜΗΧΑΝΗΜΑΤΩΝ 2006/42/EC
και συμμορφώνονται με τα εξής πρότυπα:
EN-ISO 12100:2010, EN-ISO 4413:2010

Houten, Ολλανδία, Νοέμβριος 2019



Mrs. Andrea Gondová
Διευθύντρια Ποιότητας και Συμμόρφωσης

EÜ vastavusdeklaratsioon

Meie, SKF Maintenance Products, Meidoornkade 14, 3992 AE Houten, Holland, deklareerime täielikult vastutusel, et selles kasutusjuhendis kirjeldatud tooted on kooskõlas järgnevalt väljatoodud direktiivi tingimustega:

MASINAID KÄSITLEV DIREKTIIV 2006/42/EÜ ning on vastavuses järgmiste standarditega: EN-ISO 12100:2010, EN-ISO 4413:2010

Houten, Holland, November 2019

Gondová 

Pr. Andrea Gondová
Kvaliteedi - ja vastavusjuht

EU izjava o sukladnosti

Tvrtka SKF Maintenance Products, Meidoornkade 14, 3992 AE Houten, Nizozemska, ovime pod punom odgovornošću izjavljujemo da su proizvodi opisani u ovim uputama za korisnike sukladni sljedećim zahtjevima:

PRAVILNIK O POSTROJENJIMA 2006/42/EU i normama: EN-ISO 12100:2010, EN-ISO 4413:2010

Houten, Nizozemska, Studeni 2019

Gondová 

Mrs. Andrea Gondová
Voditeljica kvalitete i usklađenosti proizvoda

EY-vaatimustenmukaisuusvakuutus

Me, SKF Maintenance Products, Meidoornkade 14, 3992 AE Houten, Alankomaat, vakuutamme, yksinomaisella vastuulla, että näissä käyttöohjeissa kuvatut tuotteet vastaavat seuraavassa direktiivissä määritellyjä ehtoja Direktiivi(t):

KONEDIREKTIIVI 206/42/EY ja täyttää seuraavien standardien vaatimukset: EN-ISO 12100:2010, EN-ISO 4413:2010

Houten, Alankomaat, Marraskuu 2019

Gondová 

Rva. Andrea Gondová
Päällikkö, Laatu ja Yhdenmukaisuus

EK-Megfelelőségi Nyilatkozat

Az SKF Maintenance Products, Meidoornkade 14, 3992 AE Houten, saját nevében és felelősségére kijelenti, hogy a használati útmutatóban ismertetett termék megfelel a következő irányelv követelményeinek:

GÉPEKRŐL SZÓLÓ 2006/42/EK IRÁNYELV irányelv, valamint az alábbi szabványoknak: EN-ISO 12100:2010, EN-ISO 4413:2010

Houten, Hollandia, November 2019

Gondová 

Mrs. Andrea Gondová
Minőségbiztosítási és Compliance igazgató

EB atitikties deklaracija

Mes, „SKF Maintenance Products“, Meidoornkade 14, 3992 AE Houten, Nyderlandai, prisiimdami visą atsakomybę pareiškiame, kad šioje naudojimo instrukcijoje aprašyti gaminiai atitinka toliau nurodytos direktyvos sąlygas:
MAŠINŲ DIREKTYVA 2006/42/EB
 taip pat atitinka toliau nurodytus standartus:
 EN-ISO 12100:2010, EN-ISO 4413:2010

Houten, Nyderlandai, 2019 m. lapkritis

Gondová 

Mrs. Andrea Gondová
 Kokybės ir atitikčių vadovė

EG-conformiteitsverklaring

SKF Maintenance Products, Meidoornkade 14, 3992 AE Houten, Nederland, verklaart hierbij onze verantwoordelijkheid dat de in deze gebruiksaanwijzing beschreven producten voldoen aan de voorwaarden van de volgende richtlijn(en):
MACHINERICHTLIJN 2006/42/EG en in overeenstemming zijn met de volgende normen:
 EN-ISO 12100:2010, EN-ISO 4413:2010

Houten, Nederland, November 2019

Gondová 

Mrs. Andrea Gondová
 Manager Quality and Compliance

EK atbilstības deklarācija

Ar šo mēs, „SKF Maintenance Products“, adrese: Meidoornkade 14, 3992 AE Houten, Nīderlande, apliecinām, ka šajā lietošanas instrukcijā aprakstītie izstrādājumi atbilst šīs direktīvas prasībām:
MAŠINŪ DIREKTĪVA 2006/42/EK
 kā arī tie atbilst šādiem standartiem:
 EN-ISO 12100:2010, EN-ISO 4413:2010

Houten, Nīderlande, 2019. gada novembris

Gondová 

Mrs. Andrea Gondová
 Manager Quality and Compliance

EF-konformitetserklæring

Vi, SKF Maintenance Products, Meidoornkade 14, 3992 AE Houten, Nederland, erklærer med dette at produktene som er beskrevet i disse brukerinstruksjonene, er i samsvar med vilkårene i følgende direktiv:
MASKINDIREKTIV 2006/42/EF og er i samsvar med følgende standarder:
 EN-ISO 12100:2010, EN-ISO 4413:2010

Houten, Nederland, November 2019

Gondová 

Mrs. Andrea Gondová
 Manager Quality and Compliance

Deklaracja zgodności WE

Jako spółka SKF Maintenance Products, Meidoornkade 14, 3992 AE Houten, Holandia – niniejszym oświadczamy, na naszą wyłączną odpowiedzialność że produkty będące przedmiotem tej instrukcji obsługi spełniają wymagania i są zgodne z postanowieniami następującej Dyrektywy: DYREKTYWA MASZYNOWA 2006/42/WE oraz następujących norm: EN-ISO 12100:2010, EN-ISO 4413:2010

Houten, Holandia, Listopad 2019

Gondová 

Andrea Gondová
Kierownik ds. Jakości i Zgodności

EÚ Vyhlásenie o zhode

My, spoločnosť SKF Maintenance Products, Meidoornkade 14, 3992 AE Houten, Holandsko, týmto na našu výlučnú zodpovednosť vyhlasujeme, že produkty opísané v týchto návodoch na používanie spĺňajú podmienky tejto smernice: SMERNICA PRE STROJNÉ ZARIADENIA 2006/42/EC o strojových zariadeniach a sú v súlade s týmito normami: EN-ISO 12100:2010, EN-ISO 4413:2010

Houten, Holandsko, November 2019

Gondová 

Mrs. Andrea Gondová
Manažér kvality a zhody

Declarația de conformitate CE

Noi, Produse de mentenanță SKF, Meidoornkade 14, 3992 AE Houten, Olanda, declarăm pe propria răspundere prin prezenta că produsele descrise în aceste instrucțiuni de utilizare sunt în conformitate cu condițiile următoarei Directivă (e): DIRECTIVA INSTALAȚIILOR MECANICE 2006/42/EC și sunt în conformitate cu următoarele standarde: EN-ISO 12100:2010, EN-ISO 4413:2010

Houten, Olanda, Noiembrie 2019

Gondová 

Mrs. Andrea Gondová
Director Calitate și Conformitate

Izjava ES o skladnosti

SKF Maintenance Products, Meidoornkade 14, 3992 AE Houten, Nizozemska, izjavljamo pod lastno odgovornostjo, da izdelki, opisani v teh navodilih za uporabo, ustrezajo pogojem naslednje Direktive: DIREKTIVA O STROJIH 2006/42/ES in da so skladni z naslednjimi standardi: EN-ISO 12100:2010, EN-ISO 4413:2010

Houten, Nizozemska, November 2019

Gondová 

Mrs. Andrea Gondová
Vodja kvalitete in skladnosti

EC-försäkran om överensstämmelse

Vi, SKF Maintenance Products, Meidoornkade 14, 3992 AE Houten, Nederländerna, försäkrar härmed på eget ansvar att de produkter som beskrivs i denna bruksanvisning uppfyller kraven i följande direktiv:

MASKINDIREKTIV 2006/42/EC

och uppfyller följande standarder:

EN-ISO 12100:2010, EN-ISO 4413:2010

Houten, Nederländerna, November 2019



Mrs. Andrea Gondová

Manager Quality and Compliance

AT Uygunluk Beyanı


SKF Maintenance Products, Meidoornkade 14, 3992 AE Houten, Hollanda'da ikamet eden SKF Bakım Ürünleri olarak işbu kullanım talimatlarında açıklanan sadece bizim sorumluluğumuzdaki ürünlerin aşağıdaki yönetmelik koşullarıyla uyumlu olduğunu beyan etmekteyiz Direktif(ler):

MAKİNE EMNİYET DİREKTİFİ 2006/42/AT

ve şu standartlara uygundur:

EN-ISO 12100:2010, EN-ISO 4413:2010

Houten, Hollanda, Kasım 2019



Mrs. Andrea Gondová

Kalite ve Uygunluk Müdürü



skf.com | mapro.skf.com | skf.com/mount

© SKF is a registered trademark of the SKF Group.

© SKF Group 2019

The contents of this publication are the copyright of the publisher and may not be reproduced (even extracts) unless prior written permission is granted. Every care has been taken to ensure the accuracy of the information contained in this publication but no liability can be accepted for any loss or damage whether direct, indirect or consequential arising out of the use of the information contained herein.

MP5372 · 2019/11